

Pallet Norma IRAM 10016

La Comisión de Palletización, a partir del 1/11/1998, ha decidido adoptar como Pallet ARLOG de Intercambio, para la Cadena de Consumo Masivo, al elemento fabricado con tablas y tacos de pino, correspondiente a la "Clase B", según la Norma IRAM 10016. El pallet fabricado con tacos de quebracho y tablas de pino "Clase A", que se empleaba en la Argentina, se mantendrá como elemento de intercambio mientras existan unidades en el mercado en buenas condiciones de uso, siendo reemplazados por los pallet "Clase B", en forma paulatina.

El Pallet "Clase B", con tacos y tablas de pino, deberá mantener sin variantes el resto de las características constructivas materiales y dimensiones exigidas en la **Norma IRAM 10.016**.

El pasaje a un pallet "todo pino" se adoptó como una contribución de la Argentina al establecimiento de un único pallet de intercambio para toda la cadena de consumo masivo, en todo el ámbito del Mercosur.

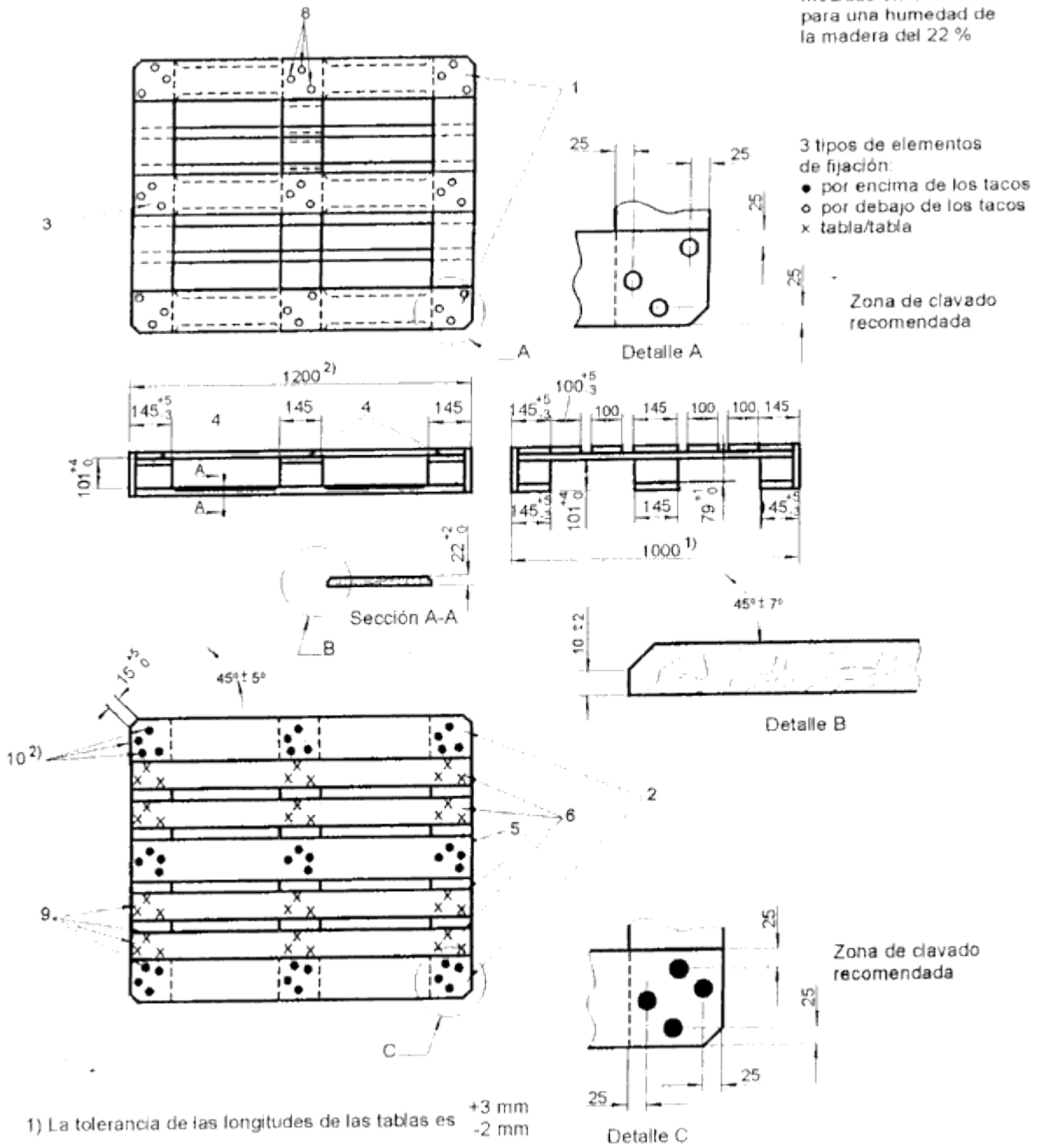
Clasificación según especie forestal

Clase	Especie forestal según tablas y tacos
A	Tablas de Pino y tacos de quebracho blanco
B	Tablas y tacos de Pino sp. (especies de pino)
C	Tablas y tacos de Eucalipto saligna o Grandis
D	Tablas y tacos de Alamo sp. (especies de Alamo)
E	Tablas y tacos de otras maderas

Medidas

Ref.	Cant.	Descripción	Ancho	Dist.	Espesor o altura mm	Dist.	Largo mm.	Dis.
2	2	Tabla puntera superior	145	+ 5	22	+ 2	1200	+ 3
5	1	Tabla central superior	145		22		1200	
6	4	Tabla intermedia superior	100		22		1200	
4	3	Tabla transversal	145		22		1000	
1 y 3	3	Tabla inf. puntera y central	145		22		1200	
7	9	Tacos	145	- 3	79	+ 1	145	+ 5
						0		- 3
8	+ 27	unión con clavos tabla inf. - taco	largo min. 63 mm., diam. min. del vástago 2,8 mm, diam. min. de la cabeza 7,6 mm. o área min. de la cabeza 45 mm ² , no liso					
9	36	unión con clavos Tabla intermedia Tabla transversal	largo min. 53 mm., diam. min. del vástago 3 mm, diam. min. de la cabeza 7,6 mm. o área min. de la cabeza 45 mm ² , liso					
10	+ 36	unión con clavos tabla sup. transversal taco	largo min. 88 mm., diam. min. del vástago 3,25 mm, diam. min. de la cabeza 7,6 mm. o área min. de la cabeza 45 mm ² , no liso					
-	+27	unión con clavos tabla transversal taco	largo min. 63 mm., diam. min. del vástago 2,8 mm, diam. min. de la cabeza 7,6 mm. o área min. de la cabeza 45 mm ² , no liso					
10	+ 27	unión con clavos tabla puntera y ctral. sup. con trans. ya clavadas a los tacos	largo min. 63 mm., diam. min. del vástago 2,8 mm, diam. min. de la cabeza 7,6 mm. o área min. de la cabeza 45 mm ² , no liso					

Medidas en milímetros para una humedad de la madera del 22 %



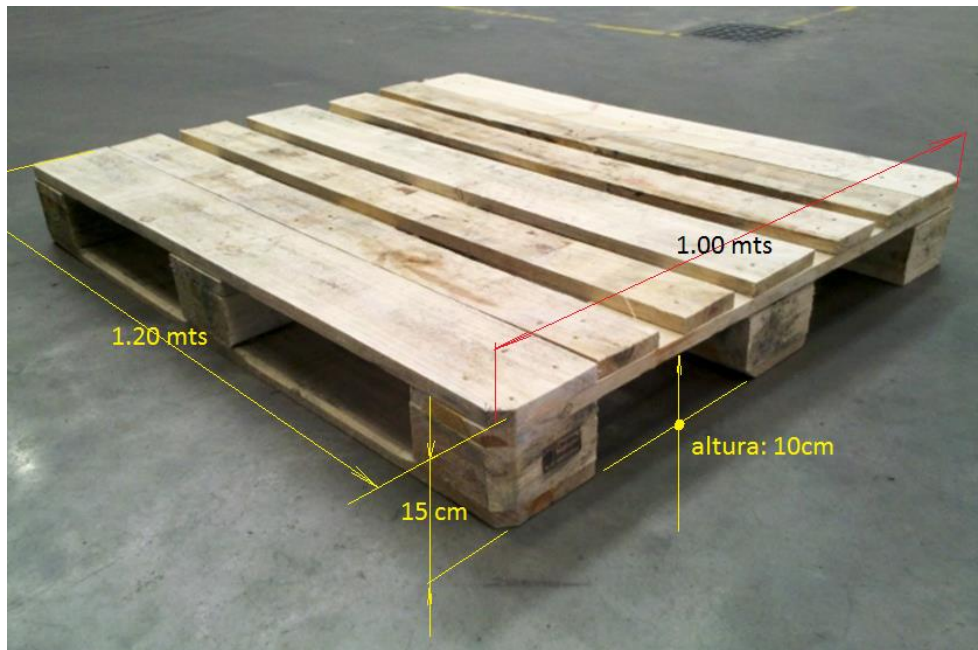
1) La tolerancia de las longitudes de las tablas es +3 mm / -2 mm

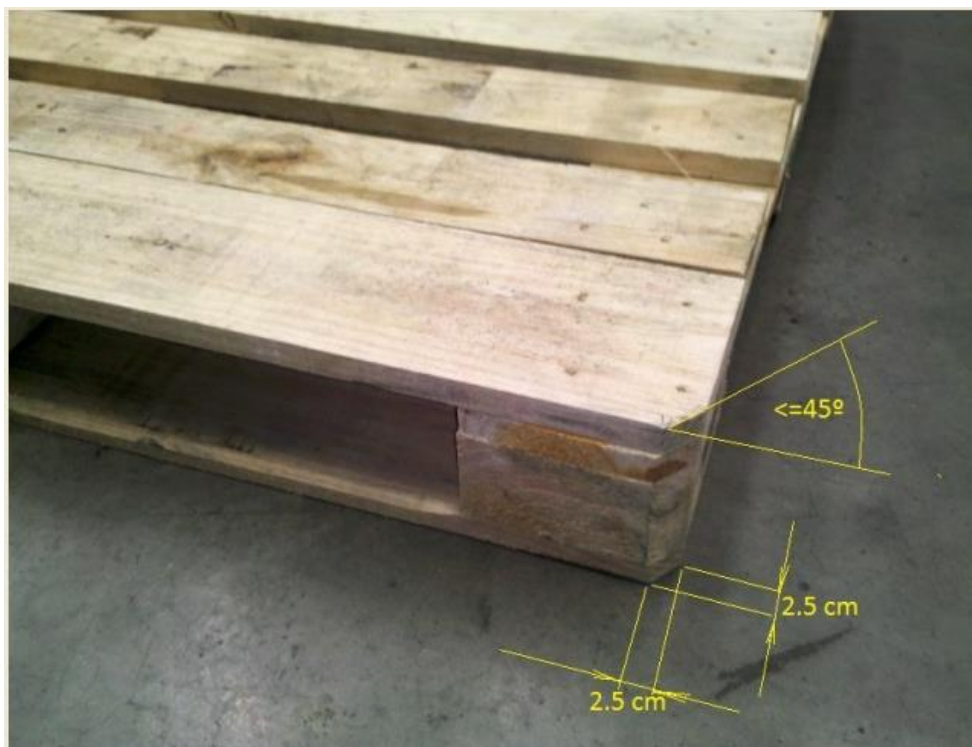
2) Para la clase A (ver 5 4.2)

Las tolerancias finales del pallet son:

Largo	± 3 mm
Ancho	± 3 mm
Altura	+ 7 mm
	0 mm

Medidas importantes





PALLET DE MADERA S/IRAM 10.016	Medidas: 1.000 X 1.200 X 150mm	Peso máximo con carga: 700 Kg. Altura máxima carga: 1.2 Mts. (pallet incluido)
--	--	--